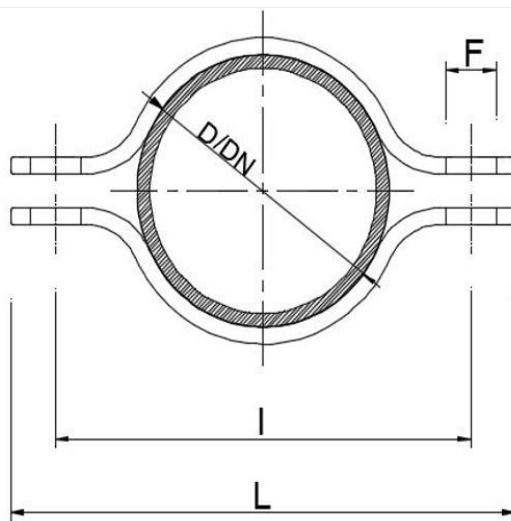
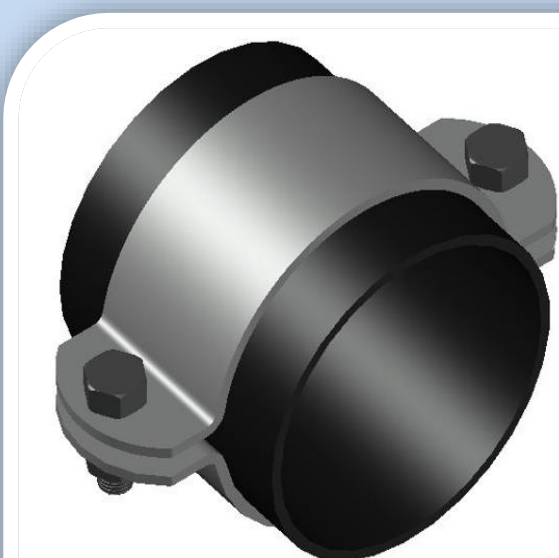


Collari Fermatubo S235JR Zincati Bianchi

Articolo	D	DN	D1	Piatto	L	I	F	Vite
CO.010.FE.ZB	3/8"	10	18	25x3	70	45	7	6 X 25
CO.015.FE.ZB	1/2"	15	22	25x3	75	50	7	6 X 25
CO.020.FE.ZB	3/4"	20	28	30x3	83	58	7	6 X 25
CO.025.FE.ZB	1"	25	35	30x3	86	51	7	6 X 30
CO.032.FE.ZB	1"1/4	32	44	30x3	100	75	7	6 X 30
CO.040.FE.ZB	1"1/2	40	49	30x3	104	79	7	6 X 30
CO.050.FE.ZB	2"	50	61	30x3	121	96	7	6 X 30
CO.065.FE.ZB	2"1/2	65	77	35x3	144	115	9	8 X 30
CO.080.FE.ZB	3"	80	90	35x3	161	132	9	8 X 30
CO.100.FE.ZB	4"	100	115	40x3	194	165	9	8 X 30
CO.125.FE.ZB	5"	125	142	40x3	219	190	9	8 X 30
CO.150.FE.ZB	6"	150	169	40x3	254	225	9	8 X 30
CO.200.FE.ZB	8"	200	220	50x5	315	275	11	10 X 30
CO.250.FE.ZB	10"	250	274	50x5	370	330	11	10 X 30



Ogni articolo è completo di 2 Viti TE (UNI 5739) e 2 Dadi Esagonali (UNI 5588)

Su richiesta si possono fornire, senza vincoli di quantità, Collari di misure, materiali e trattamenti diversi da quelli riportati nella tabella