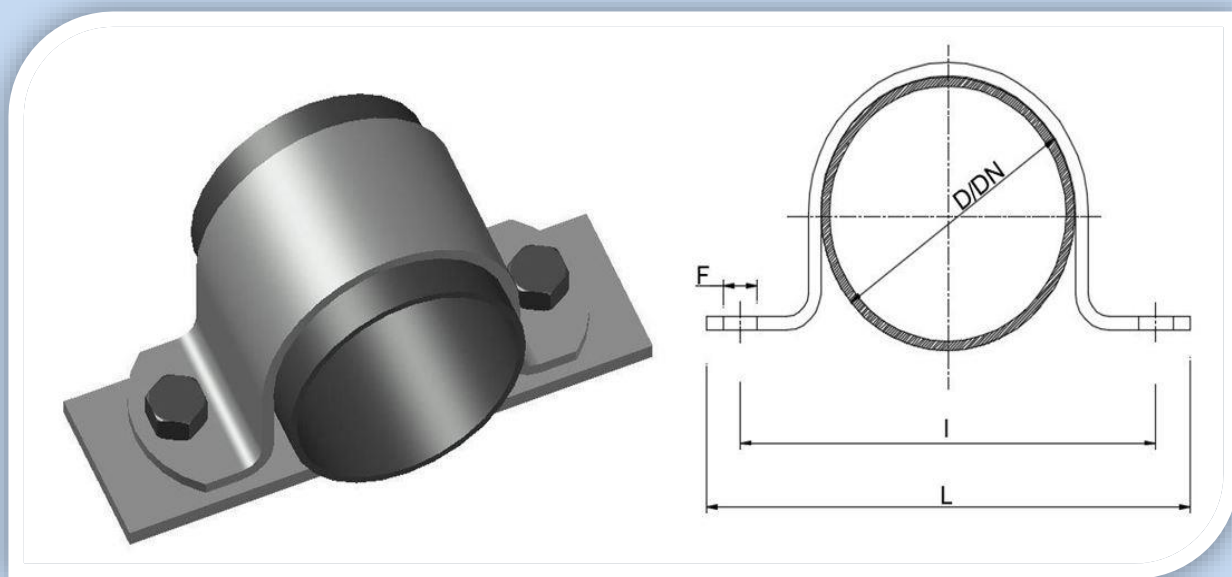


Staffe Fermatubo S235JR Zincate Bianco

Articolo	D	DN	D1	Piatto	L	I	F	Vite
ST.010.FE.ZB	3/8"	10	18	25 x 3	70	45	7	6 X 25
ST.015.FE.ZB	1/2"	15	22	25 x 3	75	50	7	6 X 25
ST.020.FE.ZB	3/4"	20	28	30 x 3	83	58	7	6 X 25
ST.025.FE.ZB	1"	25	35	30 x 3	86	51	7	6 X 30
ST.032.FE.ZB	1"1/4	32	44	30 x 3	100	75	7	6 X 30
ST.040.FE.ZB	1"1/2	40	49	30 x 3	104	79	7	6 X 30
ST.050.FE.ZB	2"	50	61	30 x 3	121	96	7	6 X 30
ST.065.FE.ZB	2"1/2	65	77	35 x 3	144	115	9	8 X 30
ST.080.FE.ZB	3"	80	90	35 x 3	161	132	9	8 X 30
ST.100.FE.ZB	4"	100	115	40 x 4	194	165	9	8 X 30
ST.125.FE.ZB	5"	125	142	40 x 4	219	190	9	8 X 30
ST.150.FE.ZB	6"	150	169	40 x 4	254	225	9	8 X 30
ST.200.FE.ZB	8"	200	220	50 x 5	315	275	11	10 X 30
ST.250.FE.ZB	10"	250	274	50 x 5	369	329	11	10 X 30



Ogni articolo è completo di 2 Viti TE (UNI 5739) e 2 Dadi Esagonali (UNI 5588)

Su richiesta si possono fornire, senza vincoli di quantità, Staffe di misure, materiali e trattamenti diversi da quelli riportati nella tabella